

屋内観賞魚飼育用水槽セット

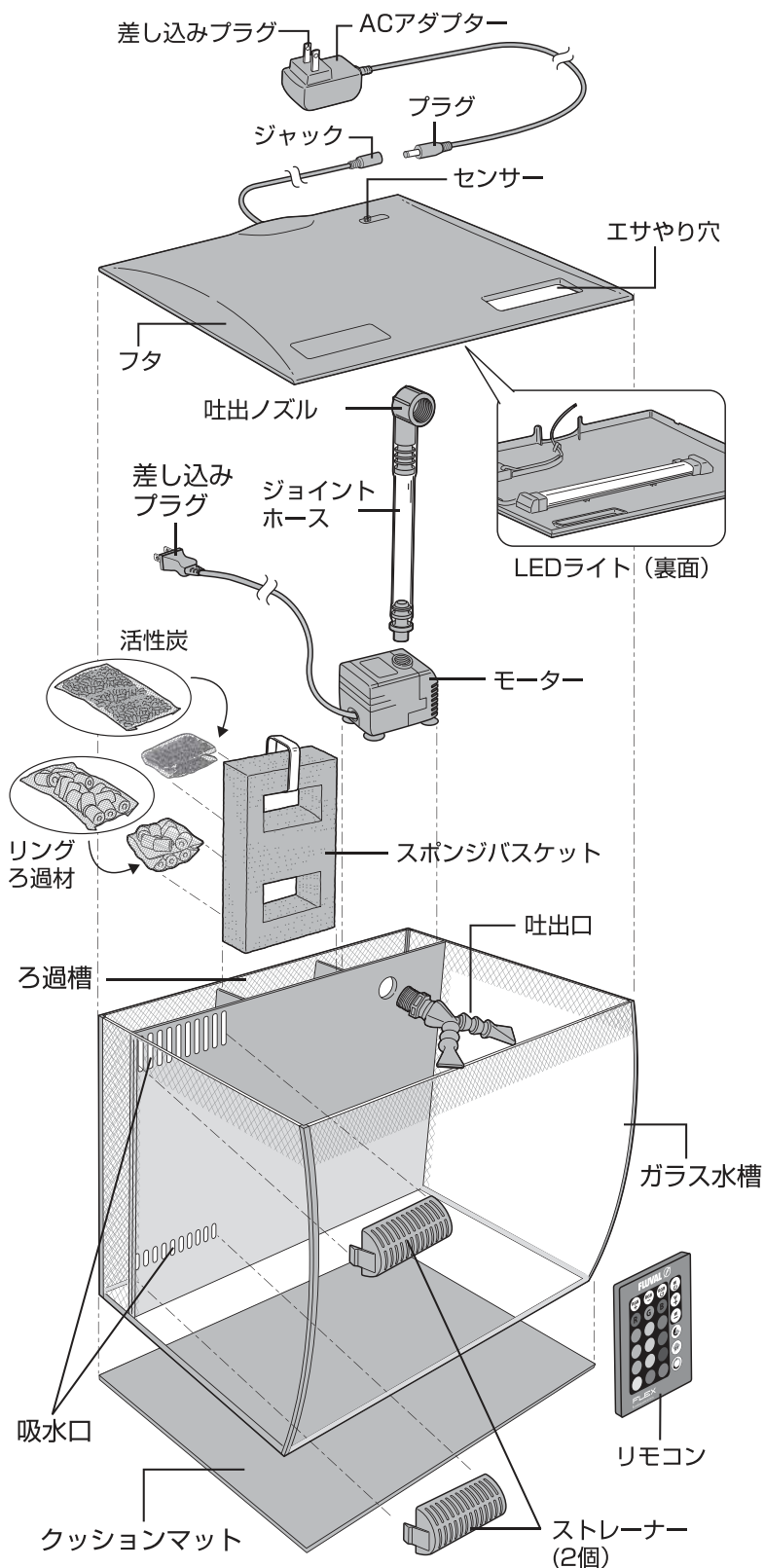
# FLUVAL FLEX

〈フルーバル フレックス〉

## 取扱説明書

この製品は 日本国内専用です  
FOR JAPAN USE ONLY

### 各部の名称



このたびは、「FLUVAL FLEX」をお買い上げいただき、ありがとうございます。本製品は、屋内観賞魚飼育用水槽セットです。この取扱説明書をよくお読みいただき、正しく安全にご使用ください。お読みになった後は、いつでも取り出せるところに保管してください。

この取扱説明書には下記のマークを付けています。

- ⚠ 拡大損害および器具損傷が予想される事項
- 🚫 禁止行為
- 🚫 分解禁止
- 🚫 ぬれ手禁止
- 🔧 必ず行う
- 🔌 差し込みプラグを抜く

- 第三者に譲渡・貸与される場合も、この説明書を必ず添付してください。
- この説明書は保証書を兼用しています。大切に保管してください。
- 本製品に関するお問い合わせは、お買い求めの販売店もしくは当社にご連絡ください。

### ■もくじ■

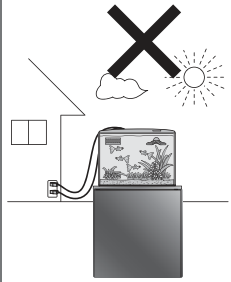
①各部の名称	1
②安全上のご注意	2
③使用方法	3-5
・セットする前に	3
・クッションマットを敷く	3
・モーター、ろ過材をろ過槽にセットする	3-4
・電源を入れる	4
・リモコンの設定方法	5
・ボタン電池の交換方法	5
・ヒーター(別売)をセットする場合	5
④日常の管理	6-7
・お手入れ方法	6
・ろ過材の掃除、交換	6
・関連商品のご案内	6
・インペラーユニット・モーターの掃除	6-7
・保管方法	7
⑤故障かな?と思ったら	7
⑥基本仕様	8
⑦保証書	8

# 安全上のご注意 【ご使用前によく読んでください】

## 警告

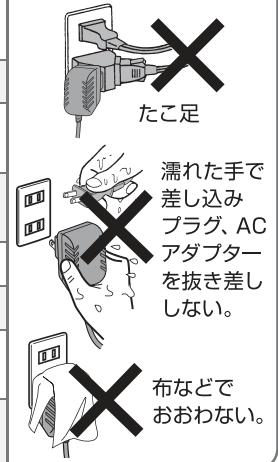
重大な事故の原因となる。

絵表示	重要事項	危害・損害
	●本書記載以外の用途に使用しない。	火災、器具損傷の原因になる。
	●分解、改造しない。	火災、感電の原因になる。
	●セット時、魚の出し入れ、点検、掃除など水中に手を入れる時は、必ず水槽で使用している電気製品全ての差し込みプラグを抜く。	火災、感電の原因になる。
	●幼児や小さな子供の手の届く場所には設置しない。	火災、感電、転倒などによるケガの原因になる。
	●電池は子供・認知症の方が飲み込まないよう手の届かない所に保管する。万一、飲み込んだ場合は、すぐに医師に相談する。	人体への悪影響の原因になる。
	●電池から漏れた液に触れない。目に入ったときや触れたときはすぐに水で洗い流し、医師に相談する。	人体への悪影響の原因になる。
	●電池はショート、充電、分解、加熱、火中に入れない。	発火、発熱、破裂、液漏れの原因になる。
	●電池を高所から落下させるなど強い衝撃を与えない。	発火、発熱、破裂、液漏れの原因になる。
	●電池を保管するときや廃棄するときは、他の電池や金属製のものと接触させない。	発火、発熱、破裂、液漏れの原因になる。
	●電池は＋（プラス・マイナス）を正しくセットする。	発火、発熱、破裂、液漏れの原因になる。
	●屋外で使用しない。	火災、器具損傷の原因になる。
	●海水水槽で使用する場合は差し込みプラグ、コンセントの塩分や汚れをよく拭く。	発火、感電の原因になる。
	●LED付きフタを水中に落とした場合は再使用しない。	火災、感電、器具損傷の原因になる。



### 差し込みプラグ・ACアダプター・コンセント・電源コードについて

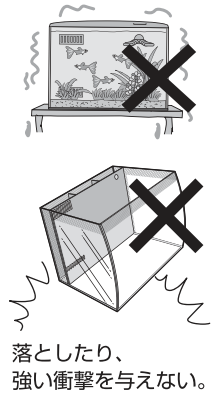
	●差し込みプラグ、ACアダプター、コンセントは濡らさない。	火災、感電の原因になる。
	●たこ足配線はしない。	火災、感電の原因になる。
	●差し込みプラグを抜くときは、コードを持たず、差し込みプラグを持って抜く。	コードがショートや断線して、火災、感電の原因になる。
	●コードを傷める行為（曲げる、引っ張る、束ねる、重いものを載せるなど）はしない。	コードがショートや断線して、火災、感電の原因になる。
	●日本国内AC100Vの電源以外では使用しない。	火災の原因になる。
	●差し込みプラグは濡れた手で抜き差ししない。	感電の原因になる。
	●ACアダプターは熱くなるので、風通しのよい状態で使用し、布や布団でおおったり、包んだりしない。	火災や水槽・器具損傷の原因になる。
	●付属のACアダプター以外のアダプターは使用しない。	火災や水槽・器具損傷の原因になる。



## 注意

ケガや器具損傷の原因となる。

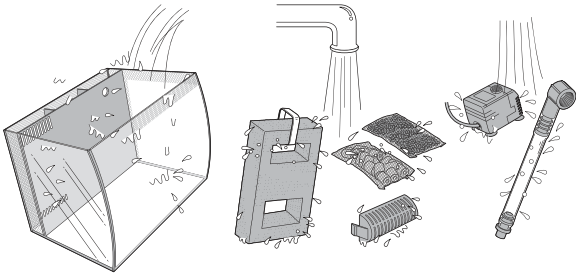
絵表示	重要事項	危害・損害
	●ガラスに割れ、欠け、ヒビが発生した場合は、絶対に使用しない。	破損、ケガの原因になる。
	●物をぶつかけたり、荷重をかけたり、無理な力を加えたり、傷をつけたりしない。	破損、ケガの原因になる。
	●水槽の角部をぶつかけたりしない。	破損、ケガの原因になる。
	●金属ブラシやタワシなどでガラス面を傷つけたり、シリコン部分を強くこすったりすることは絶対にしない。	水漏れ、破損の原因になる。
	●本製品を設置するときは安定した平らな場所で水槽専用台の上に置く。	水槽・器具損傷の原因になる。
	●電気製品の近くや上に置かない。	電気製品の損傷の原因になる。
	●水槽や各部品を高所から落下させるなど、強い衝撃を与えない。	器具損傷の原因になる。
	●水槽を移動するときは、全ての差し込みプラグを抜き、水やアクセサリー類は入れたまま動かさない。	破損、ケガの原因になる。



# 使用方法

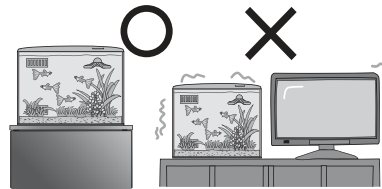
## 【セットする前に】

1.本製品はガラス製です。運搬段階などで破損などが発生している場合がまれにあります。水に濡れても良い場所で水を張り、水漏れ等の確認をお願いします。



2.セットする前に水槽、モーター、ジョイントホース、ストレーナー、スポンジバスケット、リングろ過材、活性炭は袋から取り出し個別に水洗いする。

※石鹸、洗剤などは絶対に使用しないでください。



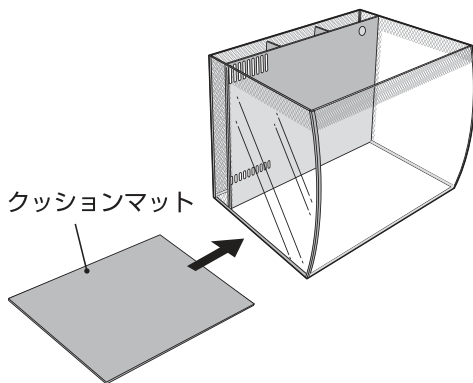
3.水槽を設置する場合は安定した平らな所で、電気製品の近くには置かず、必ず水槽専用台の上に設置してください。  
●水槽専用台は、ジェックスの「アクアラックウッド450・600・900」をご使用ください。「アクアラックウッド450・600」をご使用の場合は、奥行きが5mmほどはみ出しますが、使用上問題ございません。

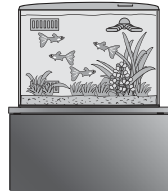
### 砂利・水草などをセットするとき

- 砂利は2~3kgを目安に、洗ってから敷いてください。
- 魚を入れる場合や水草をセットする場合はご購入店でご相談ください。

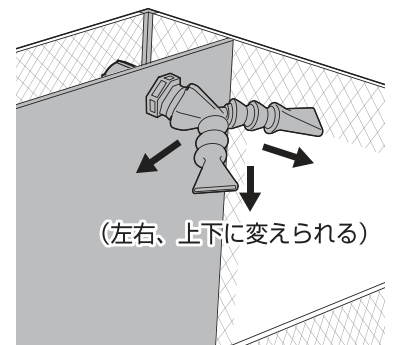
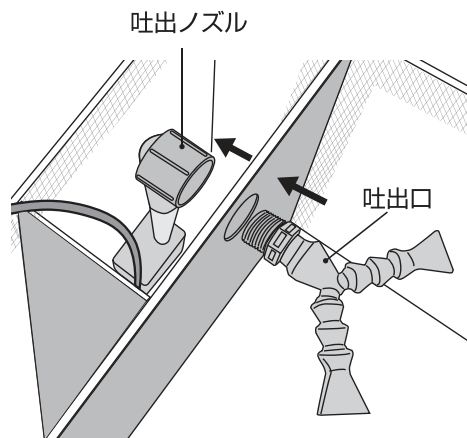
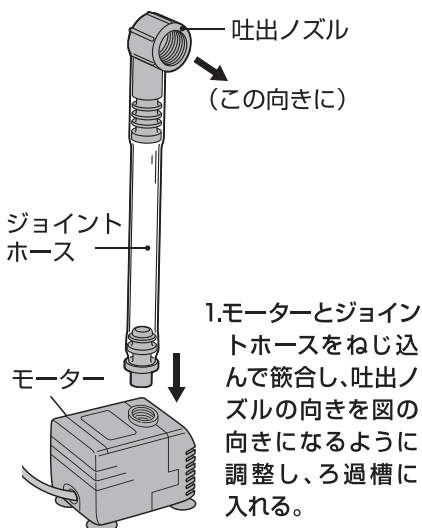
## 【クッションマットを敷く】

付属のクッションマットの上に水槽を設置する。

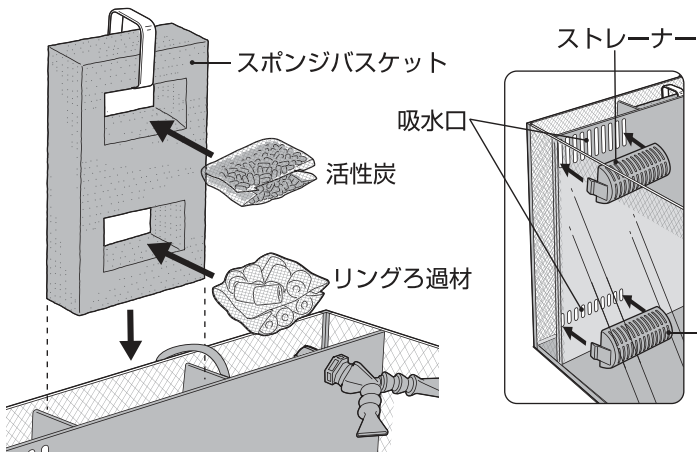


⚠️ 注意		ケガや器具損傷の原因となる。
絵表示	重要事項	危害・損害
❗	●水槽専用台の上に水平に置く。	水槽・器具損傷、水漏れの原因になる。 
⊘	●安定した平面を選び、不安定な場所や滑りやすい所、傾いた場所には置かない。	
⊘	●ゲタ箱・サイドボード・出窓・タンスなどの上に置かない。	
⊘	●人通りの激しいところ、振動のあるところには置かない。	
⊘	●テレビ・ステレオ・パソコンなどの電気製品の上や近くには置かない。	電気製品の損傷の原因になる。

## 【モーター、ろ過材をろ過槽にセットする】



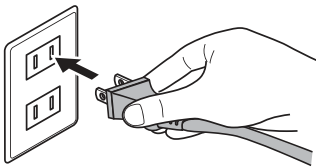
# 使用方法



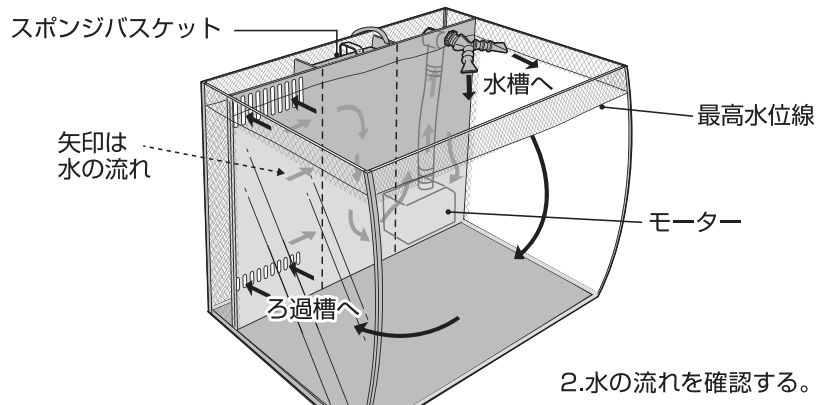
4. スポンジバスケットの上のスペースに活性炭、下のスペースにリングろ過材をセットし、ろ過槽にセットする。  
〈魚種のサイズに合わせて吸水口にストレーナー(2ヶ所)を取り付けることができます。〉
5. 水槽上部の特殊プリントを目安に水を入れる。

⚠️ 注意 ケガや器具損傷の原因となる。		
絵表示	重要事項	危害・損害
❗	●ろ過槽のモーターは空気中に露出しないよう水位に注意する。	器具損傷、モーターのロック、異音などの原因になる。
❗	●水槽に手を入れるときは水位を十分に減らし、水があふれないよう注意する。	水漏れの原因になる。

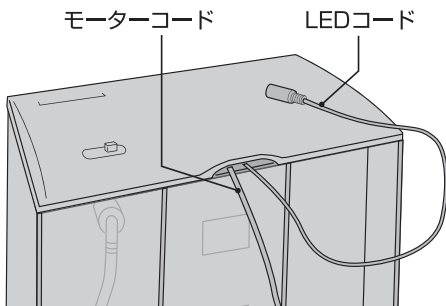
## 【電源を入れる】モーター、LEDの電源を入れる



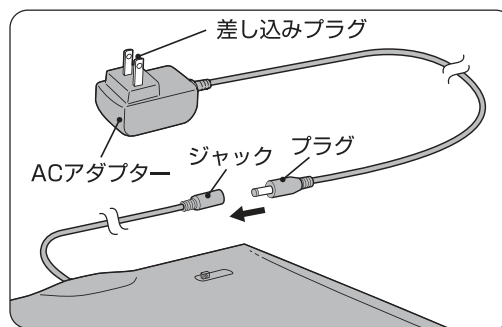
1. モーターの差し込みプラグをコンセントに差し込む。



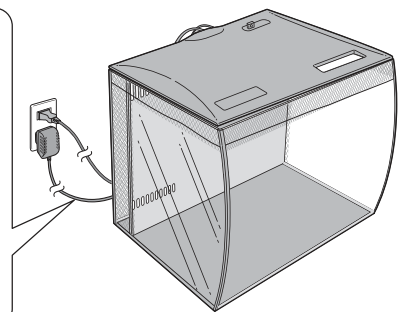
2. 水の流れを確認する。



3. フタをして背面のコード穴からLEDとモーターのコードを出す。



4. LEDのジャックにプラグを差し込み、ACアダプターの差し込みプラグをコンセントに差し込む。

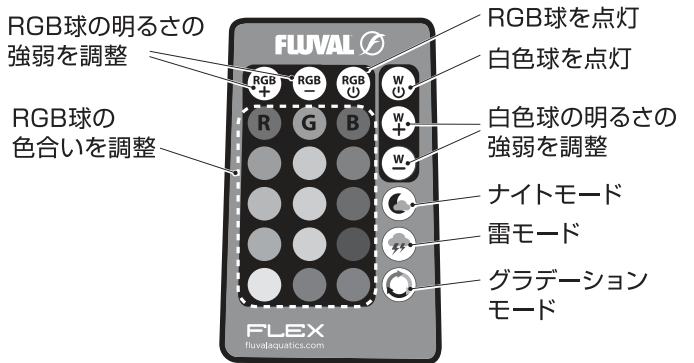
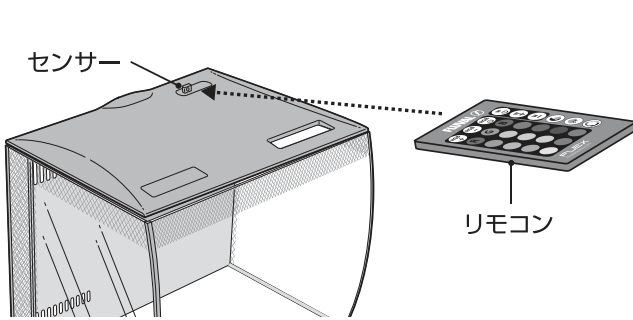


⚠️ 警告 重大な事故の原因となる。		
絵表示	重要事項	危害・損害
❗	●コンセントは水槽より高い位置に準備する。	火災、感電の原因になる。
❗	●コンセントが水槽より低い位置にある場合は、必ず水滴だまりを設けて、水滴がコンセントに流れ込まないようにする。	
🚫	●濡れた手で操作しない。	感電の原因になる。
🚫	●付属のACアダプター以外のアダプターは使用しない。	火災、器具損傷の原因になる。

⚠️ 注意 ケガや器具損傷の原因となる。		
絵表示	重要事項	危害・損害
🚫	●水槽は空気中(水が入っていない状態)での空運転は絶対にしない。	水槽、器具損傷の原因になる。 水が入っていない

# 使用方法

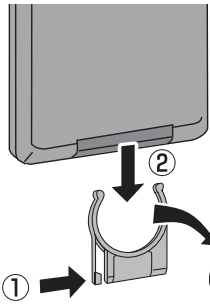
## 【リモコンの設定方法】



1. リモコンを袋から取り出し、背面の電池ボックスの絶縁シートを引きぬく。
2. フタのセンサーとリモコンの間に障害物がない状態にする。

3. リモコンをセンサー部分に向け上記の操作方法に従って操作する。

## 【ボタン電池の交換方法】



1. リモコン背面のカバーを図のように①矢印の方向に押しながら②スライドさせて引きぬく。
2. 古いボタン電池を取り出し、新しいもの(CR2025)と交換する。
3. 逆の手順でカバーを閉める。

ボタン電池 (交換の電池は CR2025)

●定期的に新しい電池と交換してください。

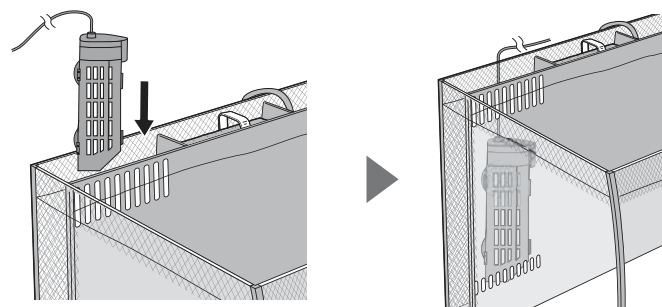
※電池は子供・認知症の方の手の届かないところに保管し、万一飲み込んだ場合は、直ちに医師に相談してください。医師に相談出来ない場合は下記へ電話し、指示を受けてください。

つくば中毒110番 ☎029-852-9999

大阪中毒110番 ☎072-727-2499

## 【ヒーター (別売) をセットする場合】

セットする前に必ずヒーターの取扱説明書をよくお読みください。



1. フタを開け、ろ過槽左側のスペースに縦にセットする。
2. ヒーターのキスゴムでガラス面にセットする。電源コードは上から図のように出し、必ず水槽に水がある状態で電源を入れる。

### お願い

※ヒーターを設置する場合は、120W以上の縦に設置できるヒーターをご使用ください。ジェックス製「オートヒータースタンディ120」がおすすめです。

※横置きでは使用しないでください。

※ヒーターは水中から露出しないよう水位に注意してください。

※観賞魚用サーモスタットを使用する場合は、水が減っても水面から露出しない水槽内にセンサーを設置してください。

警告 重大な事故の原因となる。		
絵表示	重要事項	危害・損害
!	●ヒーターを使用する場合は、ヒーター本体が必ず水没した状態であるか水位を常に確認する。	火災の原因になる。

注意 ケガや器具損傷の原因となる。		
絵表示	重要事項	危害・損害
⊘	●ヒーターを使用する場合は、専用のキスゴムなどで固定し、ろ過槽内の樹脂部にヒーター管を直接接触させない。	水漏れ、水槽損傷の原因になる。

# 日常の管理

【お手入れ方法】 差し込みプラグを抜き、下記の手順に基づきお手入れする。

## ●ガラス水槽、ろ過槽、パーツ類のお手入れ

1. 薄めた中性洗剤を含ませた布で拭く。
2. 水に濡らしてかたく絞った布で洗剤を拭き取る。
3. 最後にやわらかい布で水気を完全に拭き取る。

<b>警告</b> 重大な事故の原因となる。		
絵表示	重要事項	危害・損害
	●コンセントや差し込みプラグの刃及び刃の取り付け面は定期的に汚れやほこりを拭き取る。	火災の原因になる。

<b>注意</b> ケガや器具損傷の原因となる。		
絵表示	重要事項	危害・損害
	●本製品を掃除する際、シンナー、ベンジンまたはアルコール及び有機溶剤を含むガラスクリーナーなどは使用しない。	器具損傷の原因になる。
	●ガラス面やシリコン部分を傷つけたり、金属ブラシのようなものでこすったりしない。	水漏れ、水槽損傷の原因になる。
	●ヒーターを使用する場合は、専用のキスゴムなどで固定し、ろ過槽内の樹脂部にヒーター管を直接接触させない。	
	●砂利を掃除する場合は水槽の中で洗わない。	
	●マグネットクリーナーやスポンジなどを使用する時は、砂利など異物を挟んだまま使用しない。	

ガラス水槽を始め、ろ過材、モーター、ろ過槽など各部品は汚れがひどくならないうちに点検・掃除をする。

## 【ろ過材の掃除、交換】

1. フタを外し、スポンジバスケットを取り出す。
2. 汲み置きした水、または飼育水をバケツなどに取り、スポンジバスケット、リングろ過材、活性炭の汚れを落とし、元に戻す。
3. 水の濁りがひどくなったり、ろ過材が目詰まりしたら交換時期です。

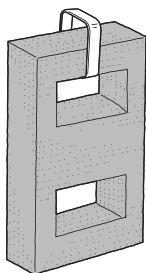
## 【関連商品のご案内】

### スポンジバスケット▶

お近くの小売店様にて注文頂くか、下記サイトをご利用ください。



GEXオンラインショップ



▲クリーンバイオリングーN  
交換の目安：1～2ヶ月に1回



▲ベストロカ 超吸着活性炭  
交換の目安：1ヶ月に1回

## 【インペラーユニット・モーターの掃除】

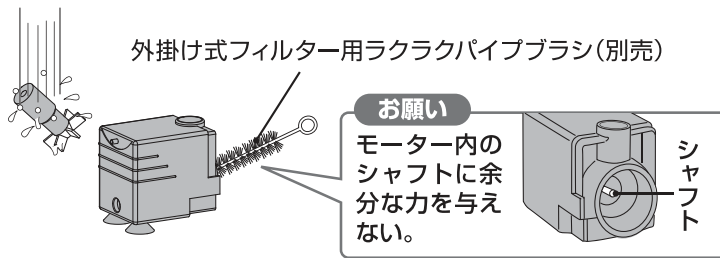
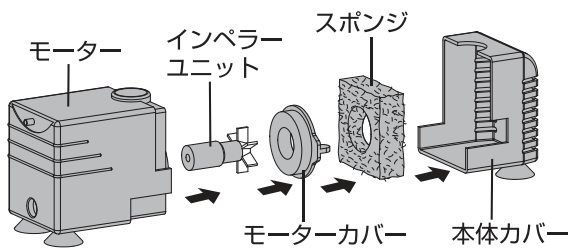
吐出ノズル  
ジョイントホース  
モーター  
吐出出口

1. 全ての差し込みプラグを抜いた後にフタを外し、吐出ノズルから吐出口を外し、モーターとジョイントホースをろ過槽から取り出す。

ジョイントホース

2. ジョイントホースをモーターから外す。

# 日常の管理



3. モーター部の本体カバー、モーターカバーを外し、インペラーユニットを取り出す。

4. インペラーユニットの汚れを落とし、モーター内部もラクラクパイプブラシ(別売)などで汚れを落とす。汚れを落とした後、逆の手順でセットする。

注意 <small>モーター</small> ケガや器具損傷の原因となる。		
絵表示	重要事項	危害・損害
!	●定期的にモーターの掃除を行う。	モーター内部に水アカ、ゴミがたまると、故障の原因になる。
!	●ろ過材、吸水口、ストレーナーは定期的に点検・掃除を行う。	目詰まりにより水槽の水位が上昇し、水漏れの原因になる。

## 【保管方法】

注意 <small>モーター</small> ケガや器具損傷の原因となる。		
絵表示	重要事項	危害・損害
!	●各器具及び電源コード類は無理な力を加えず丁寧に取り扱います。	器具損傷の原因になる。

ろ過槽からろ過材を取り出して、下記の手順に基づき保管する。

1. お手入れ方法にしたがって、汚れなどを取り除く。
  2. 購入時の箱などを使い、湿気の少ない冷暗所に保管する。
- 廃棄する場合は、各自治体の廃棄ルールに従ってください。

## 故障かな？と思ったら

症状	点検・処置
モーターが動かない。	<ul style="list-style-type: none"> <li>●差し込みプラグがコンセントに差し込まれていますか？</li> <li>●インペラー部やモーター内部にゴミがつかっていませんか？</li> <li>●モーター内のマグネットが中立の位置にある可能性があるため、何度か差し込みプラグを抜き差しするか、モーター部に軽くショックを与えてください。マグネットが中立の位置からずれ、モーターは動きだします。</li> <li>●インペラー部を掃除した際、きちんと組み立てていますか？</li> </ul>
水が流れない。水流が弱い。異常音がある。モーターは動いているが水が上がらない。	<ul style="list-style-type: none"> <li>●ろ過槽の水位が低くなっていませんか？水位はモーターが完全に水没するようにしてください。</li> <li>●インペラー部やモーター内部にゴミがつかっていませんか？</li> <li>●モーターのインペラーユニットが、正しくセットされていますか？</li> <li>●ろ過材・吸水口・ストレーナーが目詰まりしていませんか？定期的に洗ってください。</li> </ul>
水がきれいにならない。	<ul style="list-style-type: none"> <li>●モーターは正常に動いていますか？差し込みプラグをコンセントに確実に差し込んでください。</li> <li>●セット時に砂利をよく洗いましたか？</li> <li>●魚に餌を多く与えずすぎではありませんか？</li> <li>●ろ過材がきちんとセットされていますか？</li> </ul>
コケ、アオコが発生した。	●コケを綺麗に掃除し、直射日光が当たらない場所に水槽を移動させ、残餌や魚の糞をこまめに掃除してください。
水が白く濁る。	●水換え時やろ過バクテリアが極端に減少してしまった場合に起こります。環境によって異なりますが、餌の量を減らし、本製品を3日～10日ほど作動させれば水はきれいになります。
LED が点灯しない。	<ul style="list-style-type: none"> <li>●ACアダプターの差し込みプラグがコンセントに差し込まれていますか？</li> <li>●ACアダプター用プラグがジャックに差し込まれていますか？</li> <li>●リモコンのボタン電池は+(プラス・マイナス)が正しくセットされていますか？</li> <li>●リモコンのボタン電池が消耗していませんか？</li> </ul>

その他、ご使用に際して異常と思われる場合は、ご使用を中止して、お買い求めの販売店もしくは当社にお問い合わせください。安全をご確認いただいた後、ご使用を再開してください。

LEDは約4万時間の長寿命品です。LEDの交換はできません。

# 基本仕様

機種名	FLUVAL FLEX	
品名	観賞魚用飼育セット	
用途	屋内観賞魚飼育用	
セット時サイズ	約幅35.0×奥行33.0×高さ33.0cm	
水容量	約29L	
製品重量	約4.8kg(水槽・用品のみ)	
セット時重量	総重量33kg以上(水を入れてセットした時)	
定格電圧/周波数	AC100V 50/60Hz	
モーター	定格電圧/周波数	AC100V 50/60Hz
	定格消費電力	3.2W(50Hz) 2.7W(60Hz)
	流量	3.7L/分(50Hz) 4.3L/分(60Hz)
	コード長	約1.7m
LED	定格電圧/周波数	AC100V 50/60Hz
	定格消費電力	7W
	使用アダプター	入力:AC100V 出力:12V 0.6A
	アダプター型番	GA-019DS
コード長	アダプターコード長:約0.4m LEDコード長:約1.4m	
リモコン電源/電圧	ボタン電池(CR2025/3V×1個)	
原産国	中国(MADE IN CHINA)	

## 1日あたりの電気代

(1kWh=25円の場合)  
LED+モーター


(LEDを1日12時間点灯した場合):  
約4.1円(50Hz)/約3.7円(60Hz)

※電力量料金単価はあくまで目安となります。詳細な電力量料金単価は、契約されている電力会社にご確認ください。

※付属のボタン電池は、動作確認用です。

## 保証書 持ち込み修理

本保証書は、本記載の内容で無料修理(部品交換)を行うことをお約束するものです。取扱説明書及び本体添付のラベル等の注意書による正常なご使用状態で、お買上げの日から1年間以内に故障した場合には、お買上げの販売店に修理をご依頼ください。無料修理(部品交換)させていただきます。

★お買上げ日	年	月	日	保証期間 お買上げ日より1年間
★お客様	ご住所	〒		お名前
		TEL		
★販売店	住所 店名	TEL		 <small>またはサイン</small>

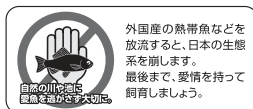
★印欄に記入のない場合は無効です。必ず記入の有無をご確認ください。ただし、記入のない場合、本保証書とレシート、または領収書をご提示いただければ、下記保証規定により、保証させていただきます。本書は再発行いたしませんので、紛失しないよう大切に保管してください。

※この保証書は、本書に明示した期間、条件のもとにおいて、無料修理(部品交換)をお約束するものです。したがって、この保証書によって、お客様の法律上の権利を制限するものではありません。

### 保証規定

- お客様の取扱説明書及び本体添付のラベル等の注意書による正常なご使用状態で、保証期間中に故障した場合は、お買上げの販売店に修理をご依頼のうえ、修理に際して、本書をご提示ください。無料修理(部品交換)させていただきます。
- 保証期間中に修理などアフターサービスについてご不明の場合は、お買上げの販売店へご相談ください。
- 次のような場合は保証期間内でも保証対象外になります。
  - ご使用上の誤り、及び不当な修理や改造による故障及び損傷。
  - お買上げ後の落下及び輸送上の故障及び損傷。
  - 火災・塩害・ガス害・地震・風水害・落雷・異常電圧、及びその他の天災地変による故障及び損傷。
  - 飼育されているペットによる故障及び損傷。
  - 本書のご提示がない場合。
  - 本書に、お客様名、お買上げ日、販売店名の記入のない場合、あるいは字句を書きかえられた場合。
- 本書は日本国内においてのみ有効です。This warranty is valid only in Japan
- 贈答品などでお買上げ販売店に修理依頼できない場合には、当社へご相談ください。

- 製品使用前に説明書をお読みになり、十分理解した上でご使用ください。ご不明な点は、販売店または当社へお問い合わせください。誤った使用方法、勝手な修繕・改造などによる故障などにつきましては補償いたしかねます。
- 製品の製造管理には万全を期していますが、万一、当社の製造管理上の原因による品質不良がありました場合は、同等の新しい製品とお取り換えさせていただきます。それ以外の責任はご容赦ください。
- 製品の仕様、デザイン、価格等予告なく変更する事があります。



このやさしさを人と社会へ  
**ジェックス株式会社**  
GEX URL <http://www.gex-fp.co.jp/>

〒578-0903 大阪府東大阪市今米1丁目14番5号

**☎072-966-0054**  
「ジェックスサービスセンター」